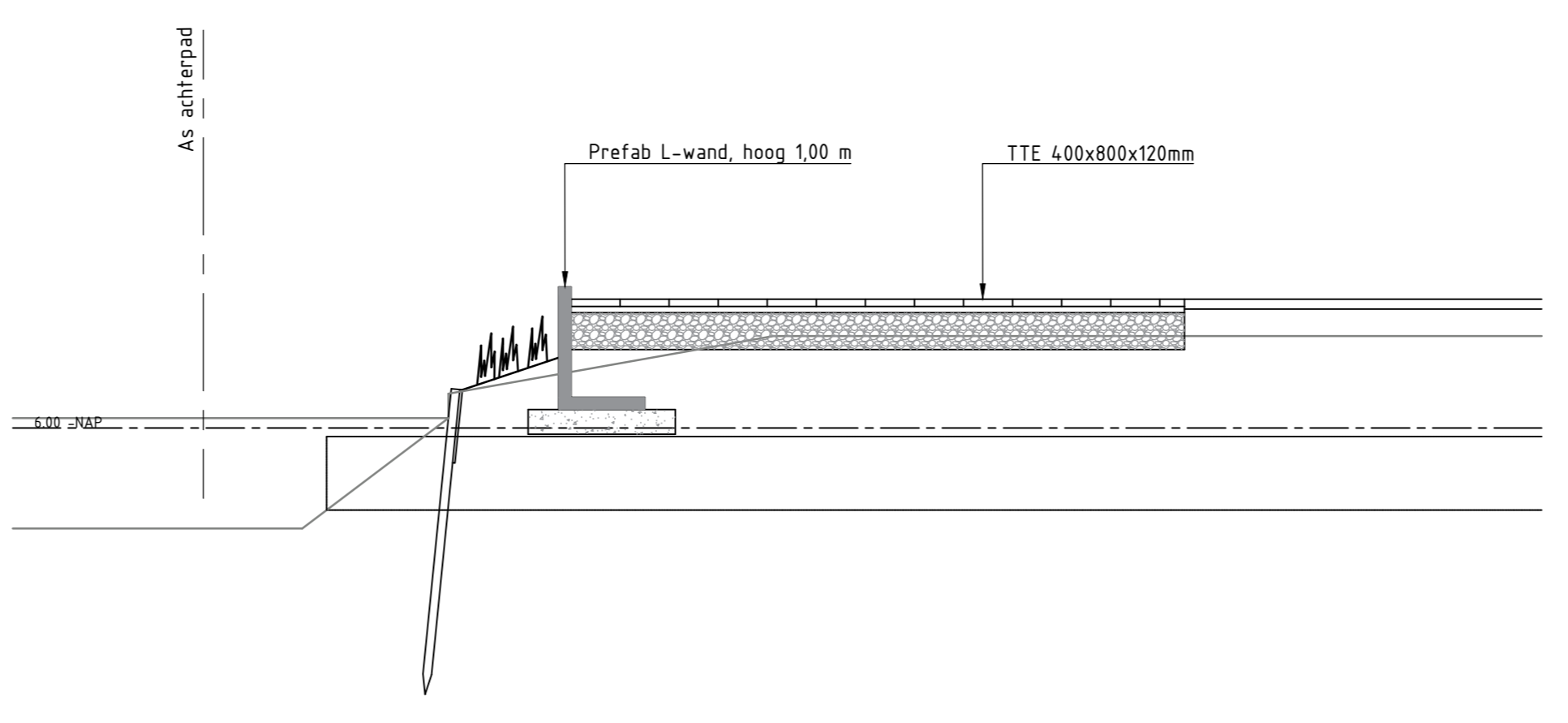


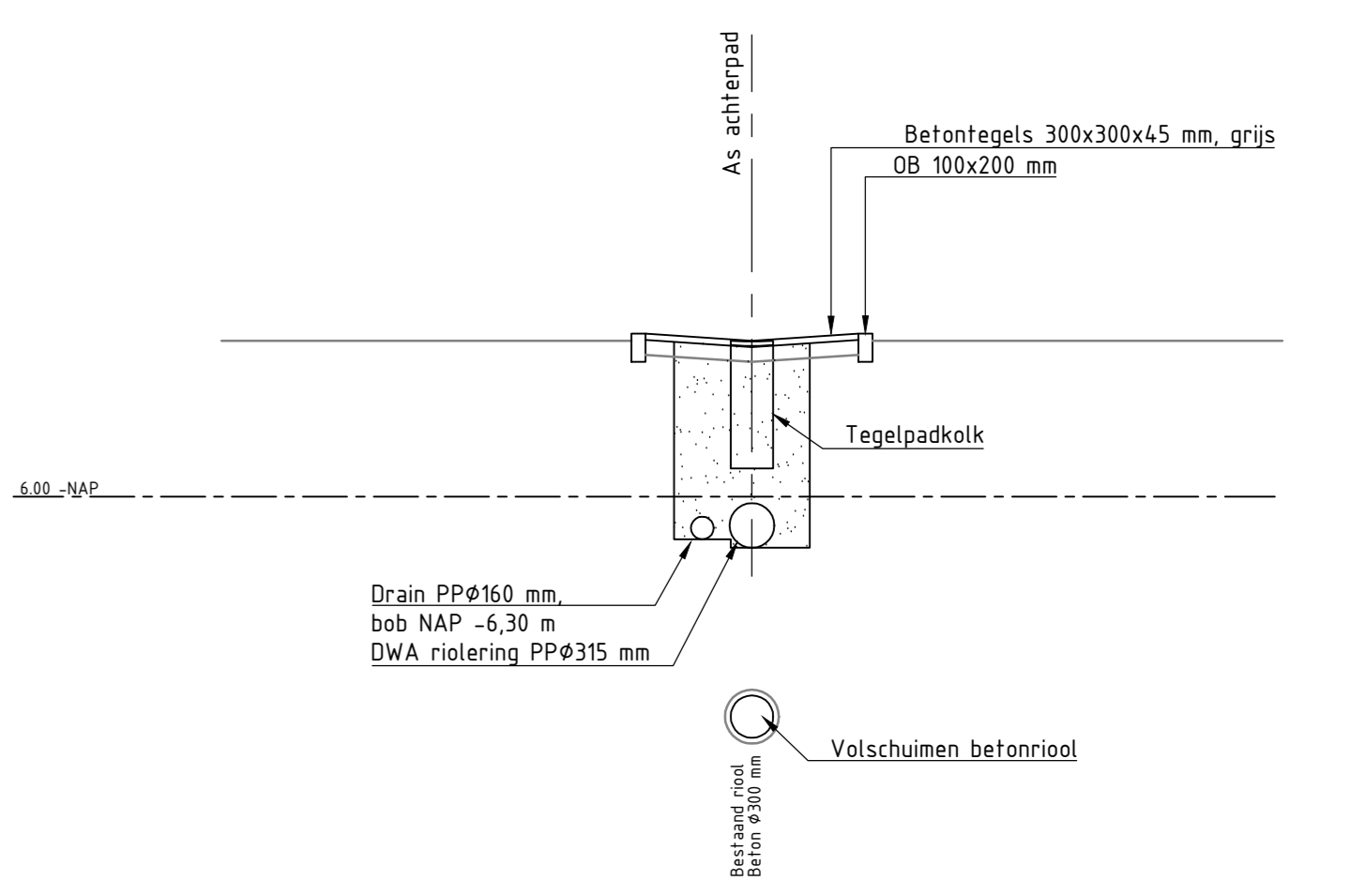
DP: 10 - Valkenhof (zijweg)

Bestaande hoogte				
Bestaande afstand				
Nieuwe hoogte				
Nieuwe afstand				



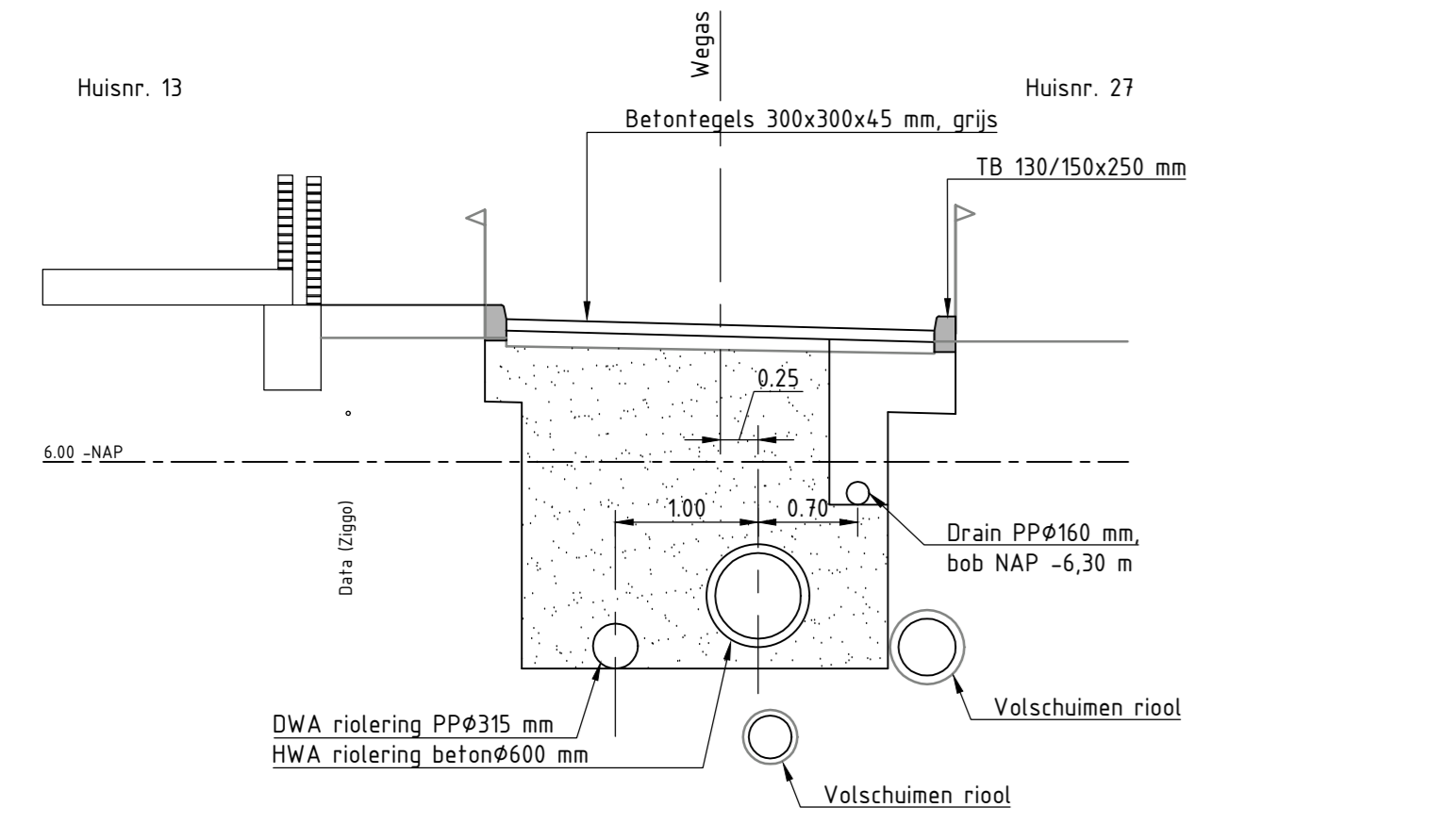
DP 14 : Damwand / parkeren Kempaanh

Bestaande hoogte				
Bestaande afstand				
Nieuwe hoogte				
Nieuwe afstand				



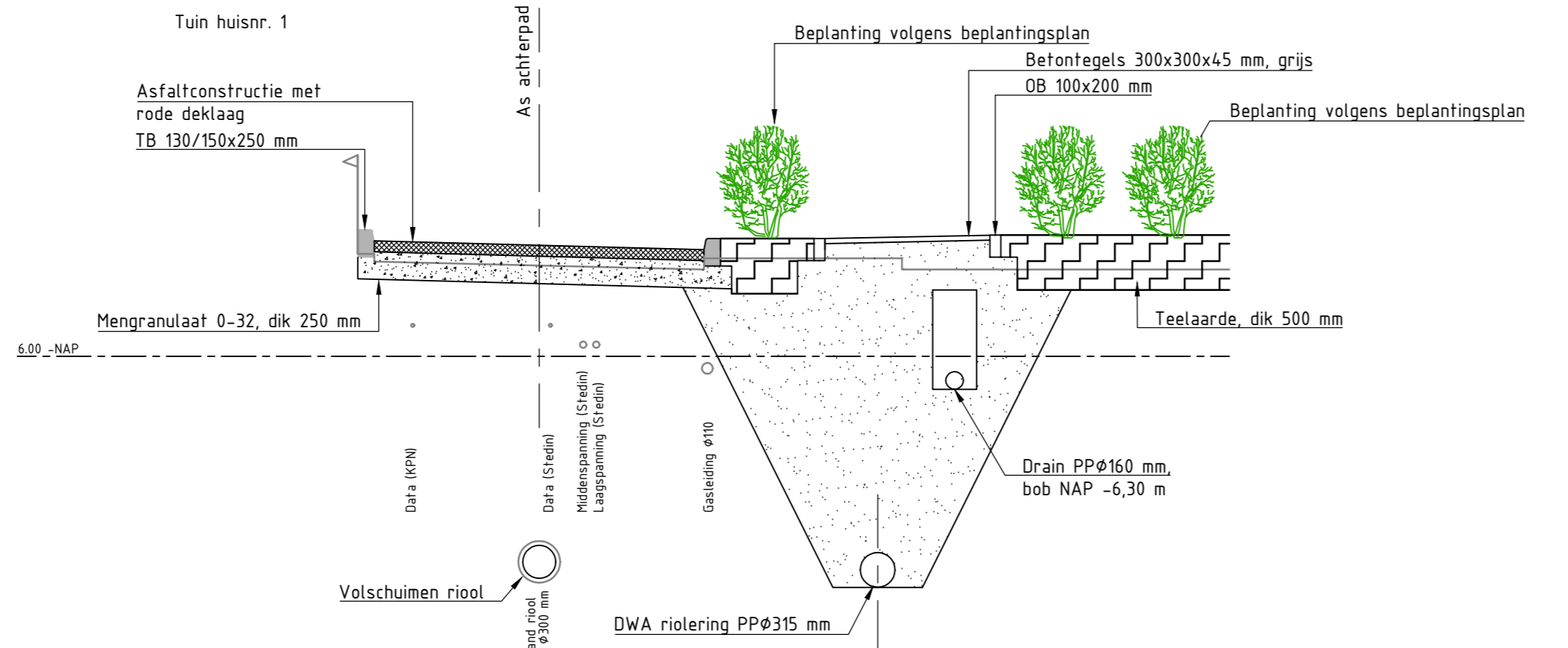
DP 15 : Achterpad Korhoen

Bestaande hoogte				
Bestaande afstand				
Nieuwe hoogte				
Nieuwe afstand				



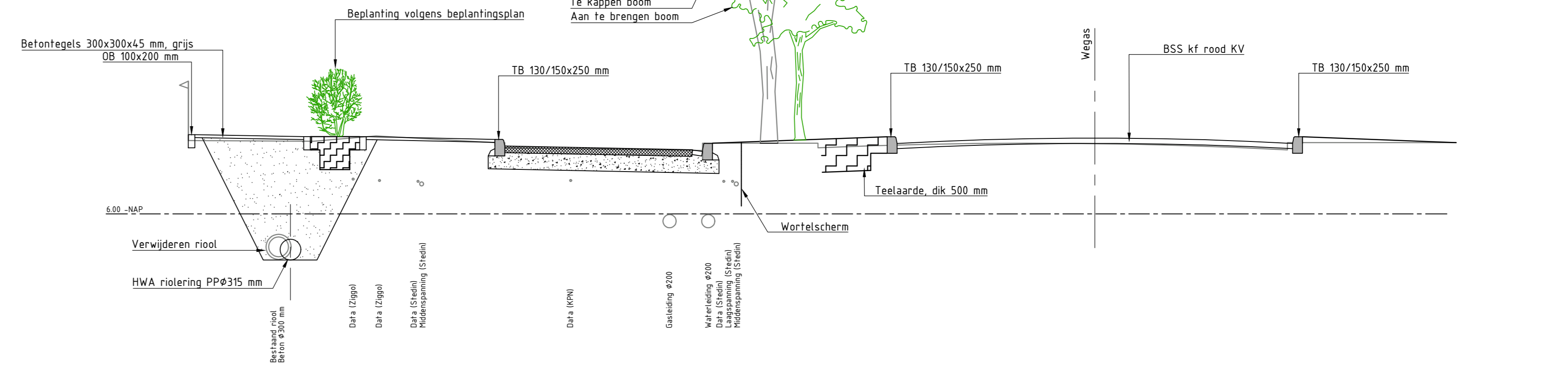
DP: 11 - Zomertaling / Blauwborst (poort)

Bestaande hoogte				
Bestaande afstand				
Nieuwe hoogte				
Nieuwe afstand				



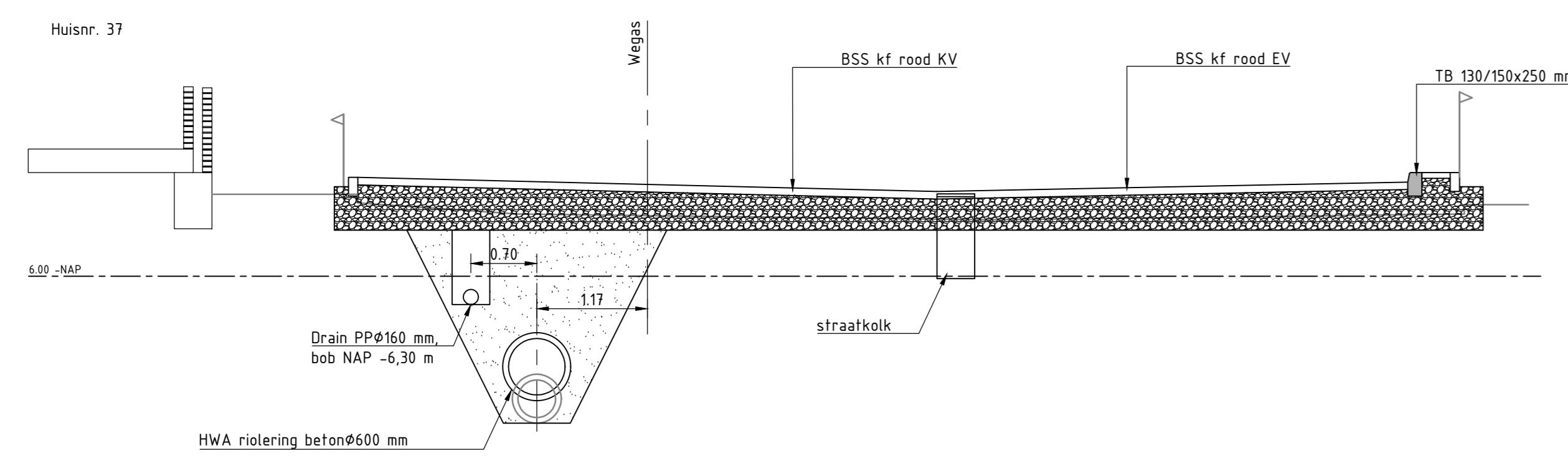
DP 16 : Centrale Fietspad nabij Leeuwerik

Bestaande hoogte				
Bestaande afstand				
Nieuwe hoogte				
Nieuwe afstand				



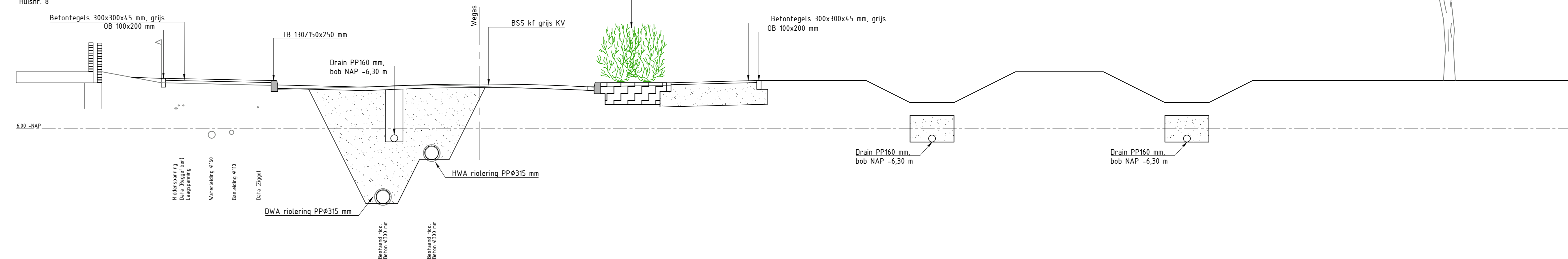
DP 17 : Vogelweg

Bestaande hoogte				
Bestaande afstand				
Nieuwe hoogte				
Nieuwe afstand				



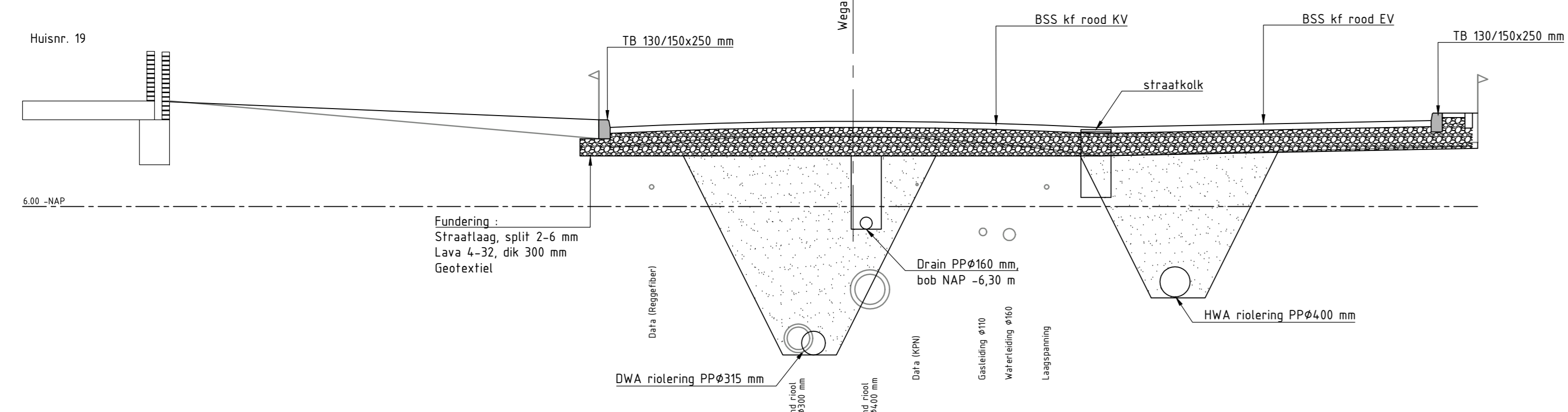
DP: 12 - Blauwborst zijweg

Bestaande hoogte				
Bestaande afstand				
Nieuwe hoogte				
Nieuwe afstand				



DP: - Condorweg

Bestaande hoogte				
Bestaande afstand				
Nieuwe hoogte				
Nieuwe afstand				



DP: 13 - Blauwborst

Bestaande hoogte				
Bestaande afstand				
Nieuwe hoogte				
Nieuwe afstand				

Project: Herinrichting Vogelbuurt te Berkel en Rodenrijs
 Opdrachtgever: Gemeente Lansingerland
 Onderwerp: (Technisch) Definitief ontwerp buitenruimte
 Dwarsprofiel 10 Tm 19

RIBW
 PROJECTEN
 Nieuwe Haven 285
 3317 AB Schiedam
 Tel: (078) 3181301

Status: Concept
 Schaal: 1:50
 Formaat: A0
 Projectnummer: 18-015
 Get: RbB
 Versie: 01
 Datum: 05-03-2019
 Tekening nummer: 402